

# EVO<sup>®</sup> GPS

## Especificaciones del Hardware

El dispositivo de rastreo GPS Evo de Advantage ha sido un pilar de nuestro negocio por muchos años. Evo ha brindado protección comprobada a miles de clientes automotrices a lo largo del país.

### Características y beneficios

- Potente análisis automotriz
- Panel de desglose interactivo
- Batería interna de reserva incluida
- Bajo consumo de energía
- Planes de servicio combinados
- Seguridad de datos de nivel de operador empresarial

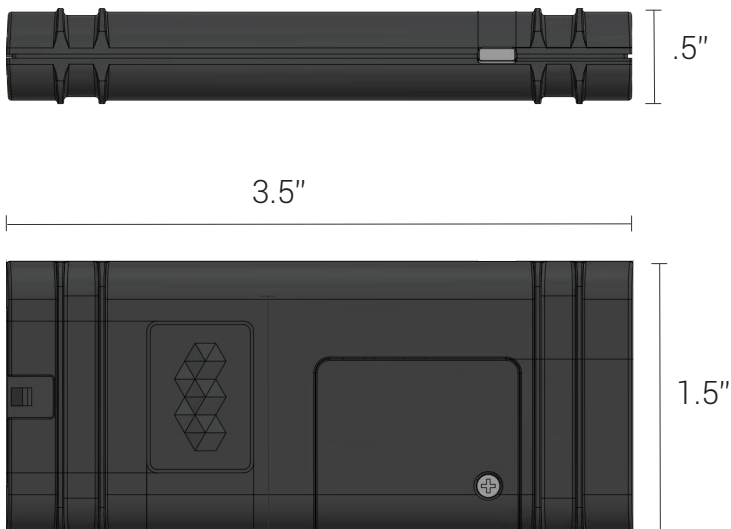


### Funciones inteligentes adicionales

- Herramienta de interrupción de arranque
- Le permite desactivar el vehículo de forma remota
- Zumbador de pago a pedido
- Incluye un timbre en el vehículo que envía recordatorios de pago



# EVO<sup>®</sup> GPS Especificaciones del Hardware



## Tecnología celular

- 4G LTE
- GPS integrado hipersensible y antena celular

## Funcionalidad del GPS

- Procesador: 56 canales
- Precisión de Ubicación: Hasta 0.762m

## Perfil de Energía

- Modo de espera: 2.5 mA
- Modo de sueño profundo: 1 mA
- El consumo de energía más bajo disponible, garantizando un impacto mínimo en las baterías del vehículo.- (Utiliza aproximadamente la milésima parte de energía que requiere un Smartphone.)

## Ficha Ambiental

- Temperatura de Funcionamiento: -30<sup>o</sup> C hasta +75<sup>o</sup> C
- Resistencia al polvo
- Diseñado para resistir entornos hostiles

## Especificaciones físicas

- Dimensiones: 3 1/2" x 1 1/2" x 1/2"

## Certificaciones

- Totalmente certificado y conforme con la industria: FCC, PTCRB, RoHS2

